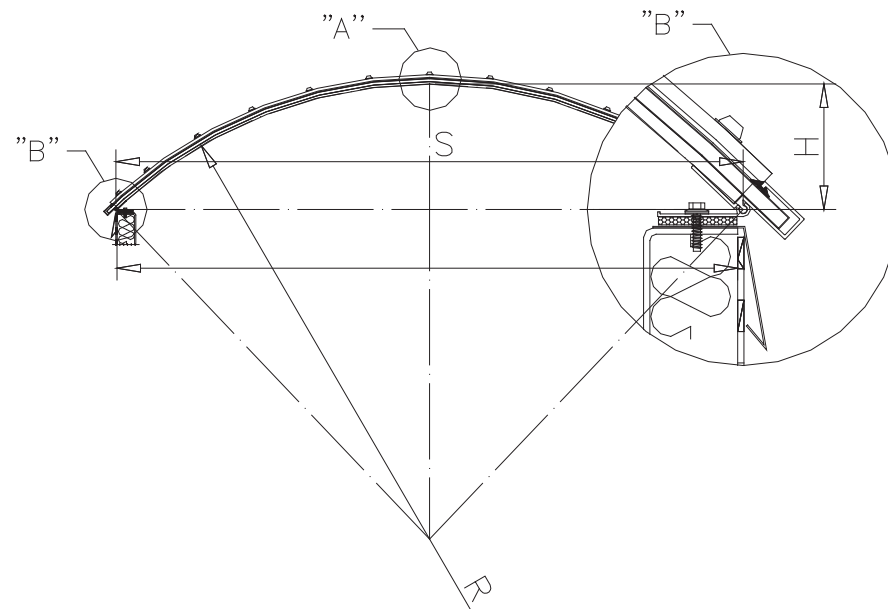


Dodatkowe parametry określające geometrię światlika

H - wysokość światlika

R - promień łuku

S - szerokość światlika



rys.almos2