

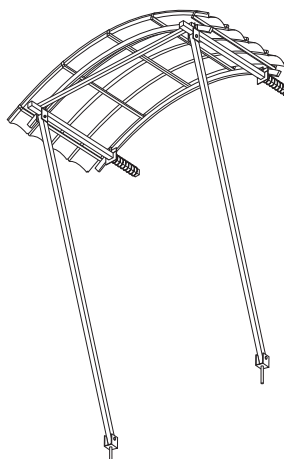
## System zunifikowanych zadaszeń FASTLOCK®

---

### DASZEK FASTLOCK 2.0 BALKON

Zadaszenie przeznaczone nad balkony o szerokości do 1,6 m.

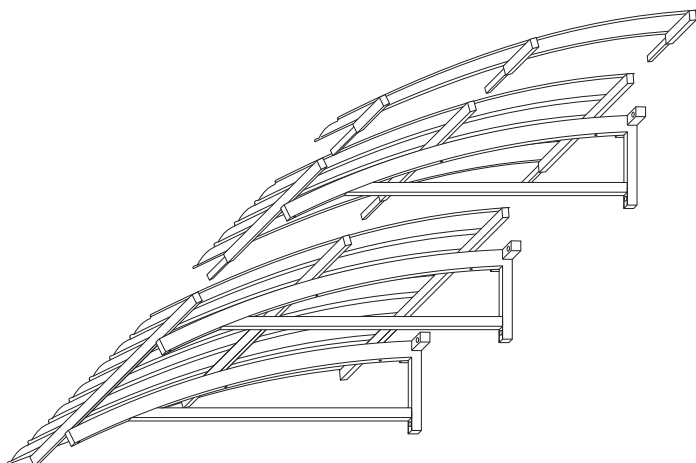
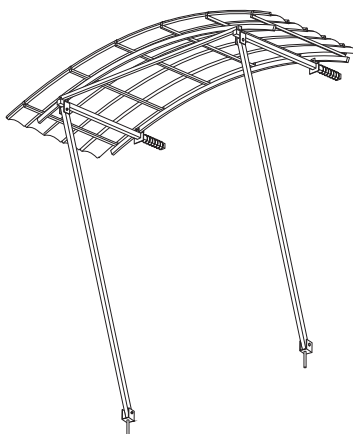
- rozpiętość 190 cm
  - głębokość 82cm
  - kolor konstrukcji srebrny RAL 9006
  - kolor pokrycia Fastlock®: przezroczysty
- Cena katalogowa bez VAT za sztukę **1433,00 PLN**



### DASZEK FASTLOCK 3.0 BALKON

Zadaszenie przeznaczone nad balkony o szerokości od 1,6 do 2,6 m.

- rozpiętość 290 cm
  - głębokość 102cm
  - kolor konstrukcji srebrny RAL 9006
  - kolor pokrycia Fastlock®: przezroczysty
- Cena katalogowa bez VAT za sztukę **1855,00 PLN**



### MARKIZA FASTLOCK 120

Modułowe zadaszenie wspornikowe balkonów lub drzwi montowane do ściany elewacyjnej, produkowane w trzech modułach:

- Moduł A o szerokości 1,4m - **902,00 PLN/szt.**
- Moduł B o szerokości 0,8m- **517,00 PLN/szt.**
- Moduł C o szerokości 0,2m- **133,00 PLN/szt.**

Podane ceny są cenami katalogowymi bez VAT.

---

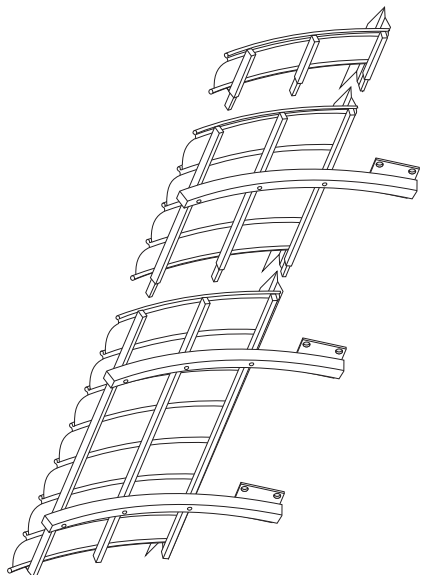
## Almos-2

ul. Zabraniecka 82 hala 312  
03-787 Warszawa

Tel. 22 678 12 01, 604 246 025  
Fax. 22 651 02 70

<http://biuro@almos2.com.pl>





## MARKIZA FASTLOCK 60 LOGGIA

**Modułowe zadaszenie wspornikowe balkonów montowane do spodniej powierzchni płyty balkonu lub loggia, produkowane w trzech modułach:**

- Moduł A o szerokości 1,4m - **610,00 PLN/szt.**
- Moduł B o szerokości 0,8m- **365,00 PLN/szt.**
- Moduł C o szerokości 0,2m- **89,00 PLN/szt.**

Podane ceny są cenami katalogowymi bez VAT.

**Tabela doboru elementów ABC zadaszeń typu: Markiza Fastlock 60 Loggia, Markiza Fastlock 120**

Długość potrzebnego zadaszenia [m]	Ilość szt. poszczególnych elementów		
	Element A	Element B	Element C
	1,4 m	0,8 m	0,2 m
1,4	1	-	-
1,8	1	-	2
2,2	1	1	-
2,6	1	1	2
3,0	1	2	-
3,4	1	2	2
3,8	1	3	-
4,2	1	3	2
4,6	1	4	-
5,0	1	4	2
5,4	1	5	-
5,8	1	5	2
6,2	1	6	-
6,6	1	6	2
7,0	1	7	-
7,4	1	7	2
7,8	1	8	-
8,2	1	8	2
8,6	1	9	-
9,0	1	9	2
9,4	1	10	-
9,8	1	10	2

Aby zbudować zadaszenie o szerokości x mb należy połączyć ze sobą: element A + wielokrotność elementu B + wielokrotność elementu C. Odpowiednie ilości elementów można określić z tabeli.

W skład zadaszenia wchodzi zawsze Element A oraz odpowiednie przedłużenia czyli Elementy B i C

## Almos-2

ul. Zabraniecka 82 hala 312  
03-787 Warszawa

Tel. 22 678 12 01, 604 246 025  
Fax. 22 651 02 70

<http://biuro@almos2.com.pl>

